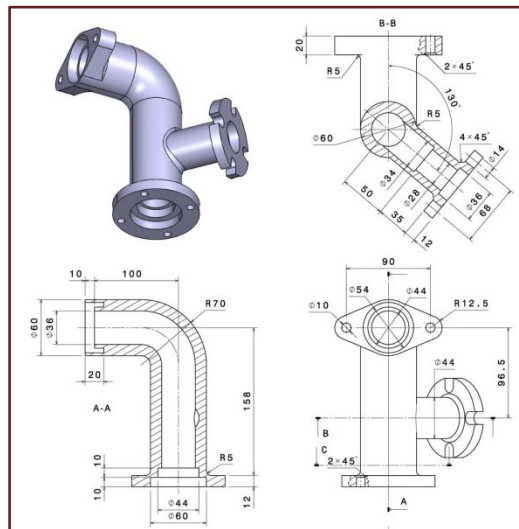



SIMBOLOGÍA DE TUBERÍAS

Unidad 3. Simbología aplicada en planos



El dibujo de tuberías es un dibujo convencionalmente empleado para representar el trazado de las líneas de procesos a nivel industrial.



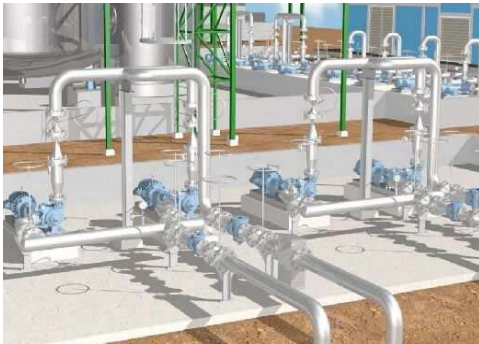
INTERPRETACIÓN DE PLANOS

¿QUÉ ENCONTRAREMOS EN ESTE DOCUMENTO?

Introducción	3
Cómo es el dibujo de las tuberías en los planos.....	3
Sistemas de representación	4
Sistemas de representación empleados en el plano	4
Sistema de trazado a escala.....	5
Sistema esquemático	6
Tipos de Proyecciones	7
Proyección isométrica y ortogonal de tuberías	7
Proyección isométrica de tuberías	8
Proyección ortogonal de tuberías.....	10
Acotación	13
Acotación de dibujos de tuberías.....	13
Símbolos	16
Símbolos aplicados al dibujo de tuberías	16
Simbología de tuberías.....	17
Símbolos de empalmes.....	19
Símbolos de accesorios	20
Símbolos de válvulas.....	23
Símbolos de dispositivos o equipos	25
Enlaces de interés	28
Dónde podemos encontrar más información.....	28

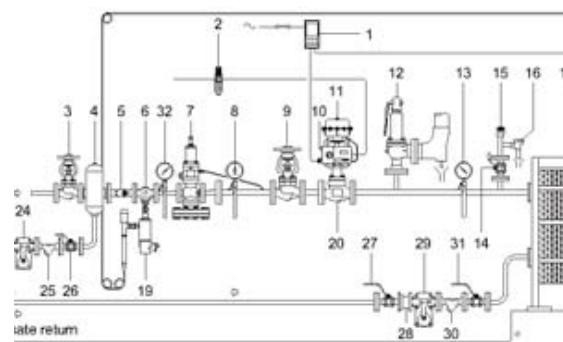
Introducción

Cómo es el dibujo de las tuberías en los planos



Los procesos industriales que pueden ser de transporte de líquidos, gases o cables para el transporte de fluido eléctrico, generalmente se representan en los planos técnicos por medio de trazos que representan las líneas de tubería y por símbolos que pueden representar toda clase de componentes o accesorios, como por ejemplo motobombas, compresores, válvulas, codos, derivaciones, entre otros.

Los dibujos de tubería pueden ser en proyección isométrica u ortogonal, claro que en el caso de vistas ortogonales se deben presentar vistas múltiples para determinar las dimensiones de los tramos de tuberías y la ubicación de los accesorios o componentes del sistema. Esta condición implica que en muchos casos sea más empleada la proyección isométrica por medio de la cual se muestra la totalidad de la red de tuberías.



Sistemas de representación

Sistemas de representación empleados en el plano



En el dibujo de tuberías se pueden emplear dos sistemas de representación:

1. Sistema de trazado a escala (trazo a línea doble o real).
2. Sistema esquemático (trazo de línea simple o simplificada).

En ambos casos el personal encargado de montaje o de interpretación del plano deberá estar en capacidad de interpretar y definir las características de la red o sistema de tuberías plasmados en el plano.

INTERPRETACIÓN DE PLANOS

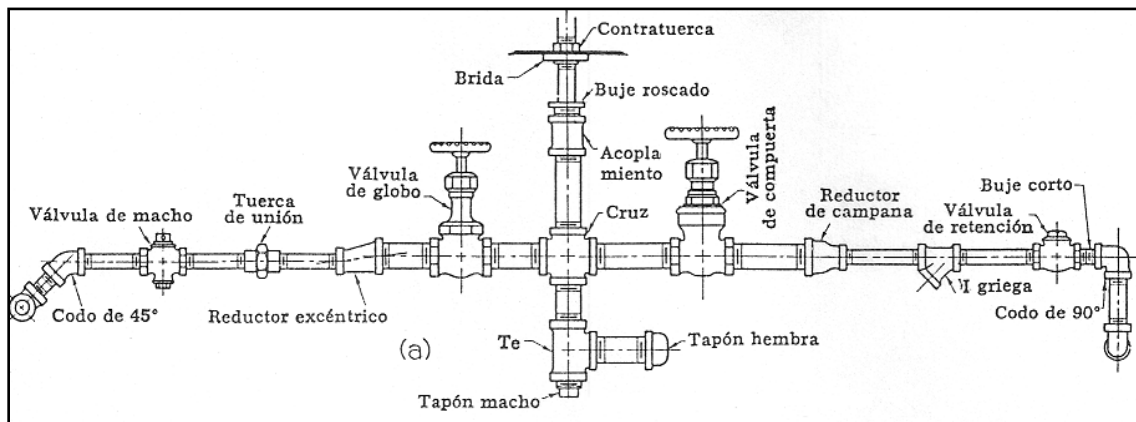
Sistema de trazado a escala

Trazo a línea doble o real

Se emplean principalmente para tubos grandes (generalmente con bridas), como en las obras de calderas y de centrales o plantas eléctricas, en que las longitudes son críticas, y especialmente cuando el tubo no se corta y ajusta en la obra. También pueden detallarse así los tubos más pequeños, cuando se preparan las piezas a su longitud final y con sus roscas antes de enviarse a la obra.

Las vistas se disponen generalmente en proyección ortográfica, sin embargo, resulta más claro ir girando toda la tubería hasta extenderla sobre un plano y hacer una sola vista desarrollada o lo que es igual a mostrar una vista isométrica.

En planos de redes de tuberías donde se quiere mostrar en detalle todos los componentes, se suelen emplear símbolos en doble línea o representación real.



INTERPRETACIÓN DE PLANOS

Sistema esquemático

Trazo de línea simple o simplificada

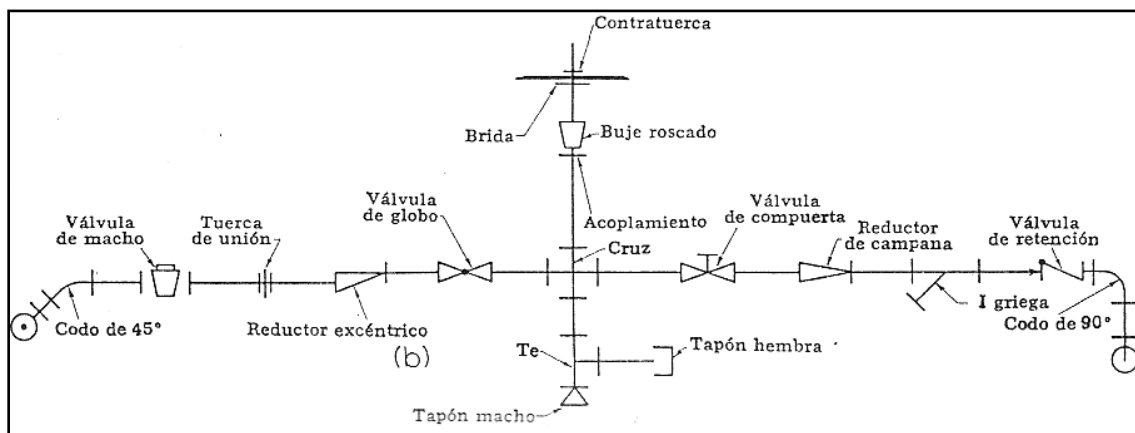
Se emplean en los dibujos que se hacen a escala pequeña, como los planos arquitectónicos, los de distribución en planta, etc., o en los croquis.

Cuando los detalles no son relevantes, se suelen simplificar los planos con símbolos a trazo simple, pero que representan de igual forma los accesorios y componentes.

Siguiendo este sistema, se indican los accesorios por medio de símbolos y los tramos de tubería se muestran por una sola línea, cualesquiera que sean los diámetros de la tubería.

Cuando las tuberías conducen líquidos diferentes, o una misma sustancia en distintos estados físicos, se identifican por un código de símbolos o se hace variar el trazo.

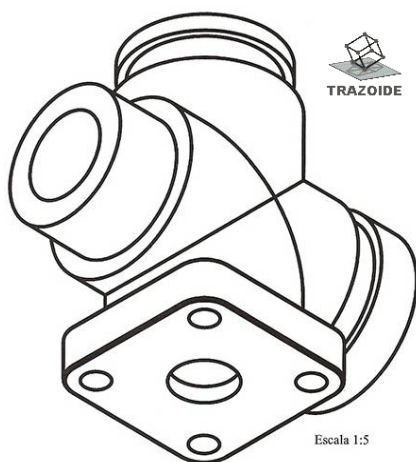
La simple línea que representa la tubería en el dibujo debe hacerse más gruesa que las demás líneas del dibujo.



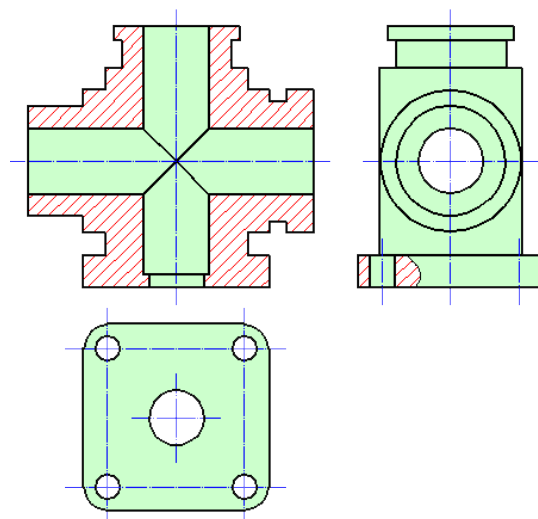
Tipos de Proyecciones

Proyección isométrica y ortogonal de tuberías

La representación de redes de tuberías en planos técnicos puede variar en función de la posibilidad de interpretar con mayor facilidad los detalles de la red, esta condición permite que se empleen diferentes tipos de proyección, ellas son la proyección isométrica y la proyección ortogonal.



Proyección isométrica

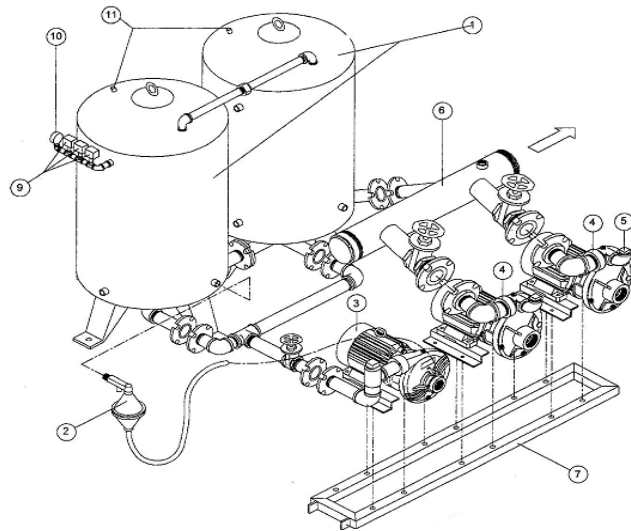


Proyección ortogonal

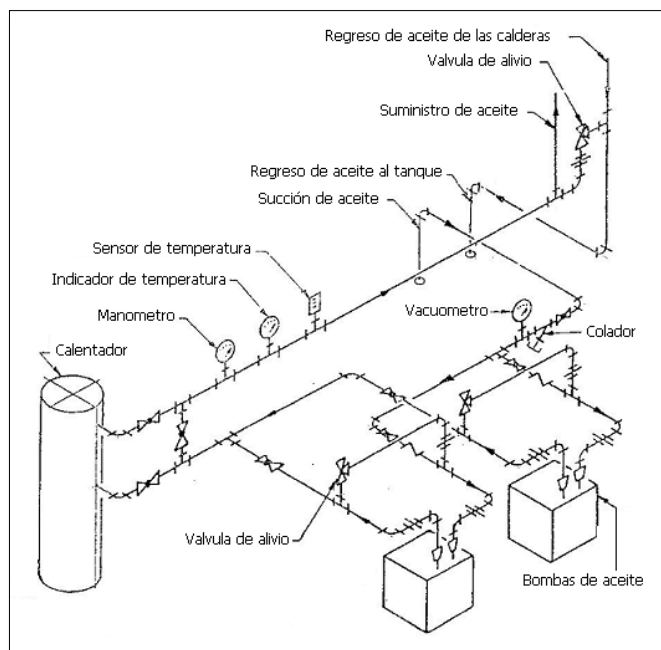
INTERPRETACIÓN DE PLANOS

Proyección isométrica de tuberías

En el caso de proyecciones isométricas los dibujos de tubería suelen ser en representación real, dando a conocer detalles característicos de los componentes del sistema, en algunos casos el dibujo en visual real, permite ver con claridad los componentes del sistema y se suelen identificar con ítems para que quien interpreta el plano determine la cantidad o detalles de los componentes.



Para el caso de dibujos de tuberías en proyección isométrica y en representación simplificada se suelen incluir dentro del dibujo los nombres o características de los componentes.



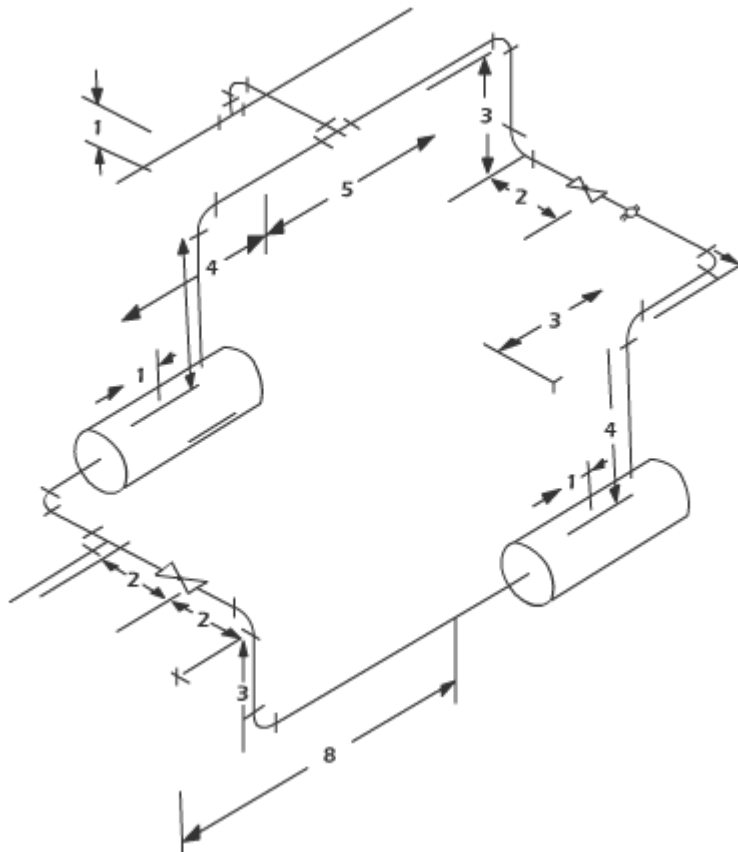
También es viable incluir dentro del plano una tabla donde se incluyen los ítems y todas sus características.

INTERPRETACIÓN DE PLANOS

Es importante mencionar que en ambos casos se pueden incluir las dimensiones de las líneas de tubería, claro está que en los dibujos con representación simplificada la interpretación es más simple y se evitan posibles equivocaciones dado que se ve en su totalidad el trazado de las tuberías, para el caso donde no hay reducciones, se puede especificar el diámetro y material de la tubería como nota adicional o simplemente por medio de ítems.

Se referencian los componentes en una tabla las características relevantes:

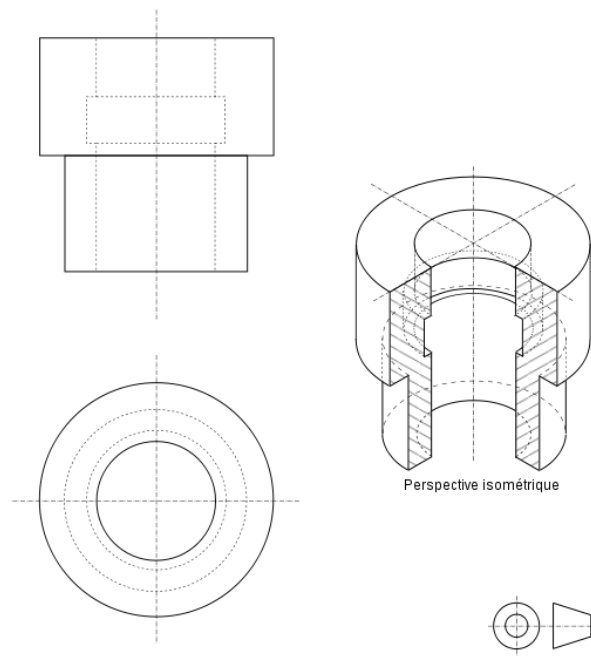
Dimensiones	Tipo de unión	Material
Diámetro	brida	Cobre
	roscada	Concreto
	soldad	Acero
	espiga	Hierro
	campana	Polietileno



INTERPRETACIÓN DE PLANOS

Proyección ortogonal de tuberías

La representación ortogonal de tuberías es muy empleada dada la facilidad de hacer una lectura de las dimensiones de los tramos de tubería, claro está, que por su naturaleza se deben incluir varias vistas para poder definir todas las dimensiones, ellas serán la vista frontal, la vista de planta o superior y una vista lateral en caso de ser necesaria.

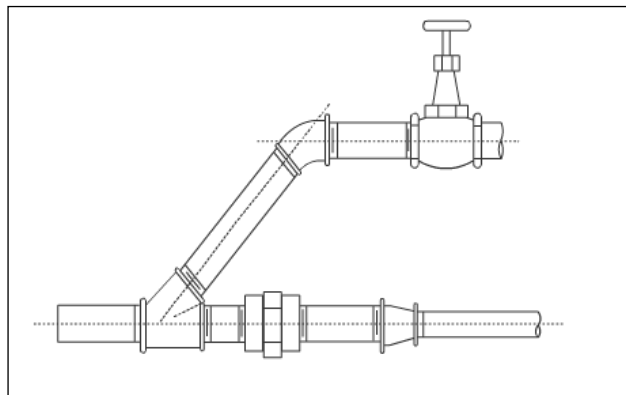


Como la representación ortogonal incluye varias vistas, es necesario para dar claridad incluir el contorno de las tuberías (mostrar el contorno circular de la tubería) en los casos donde observamos el tubo por su eje y se quiere indicar que la tubería sigue un recorrido perpendicular al plano que observamos.

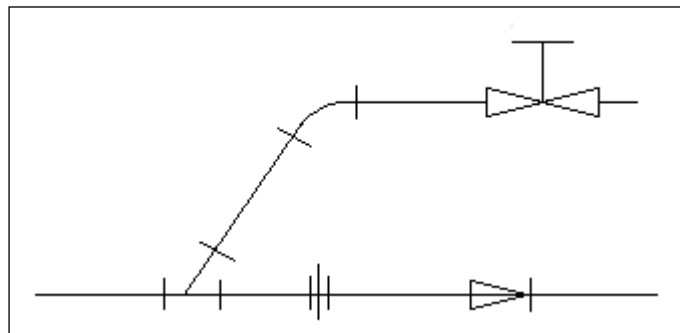
INTERPRETACIÓN DE PLANOS

Para el caso de la representación ortogonal también se pueden emplear los trazos dobles o representación real y/o el trazo simple o representación simplificada como se muestra a continuación.

En la siguiente imagen se puede observar un tramo de una red de tubería en proyección ortogonal y representación real.

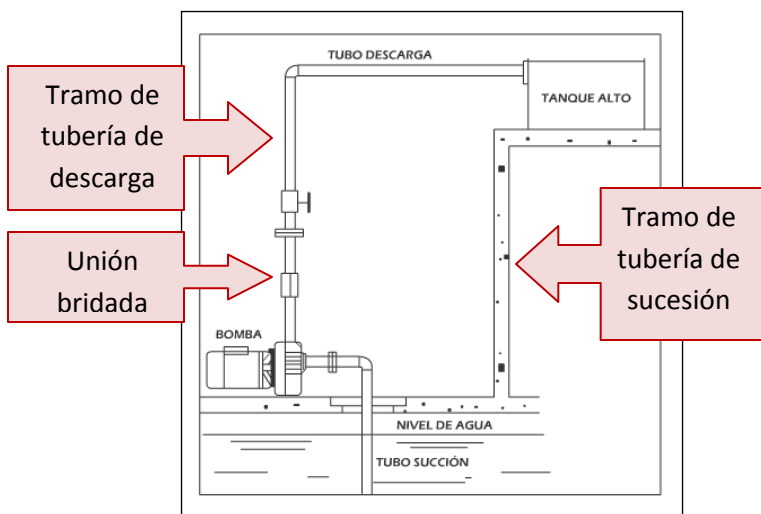
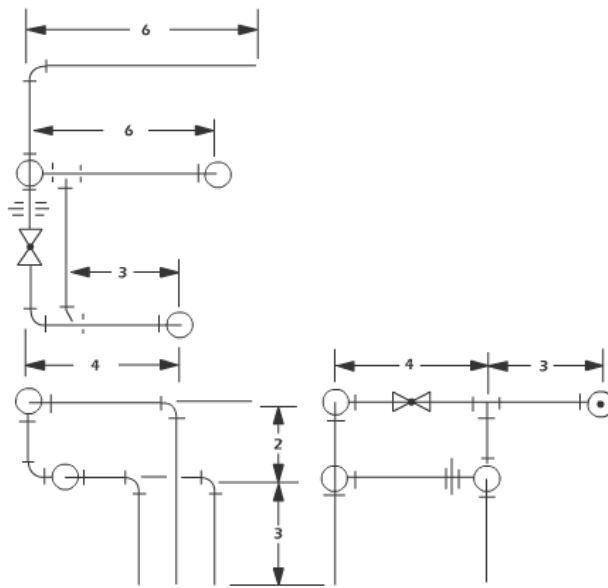


En la siguiente imagen se puede observar un tramo de una red de tubería en proyección ortogonal y representación simplificada.



INTERPRETACIÓN DE PLANOS

En la siguiente imagen se puede observar un tramo de tubería en proyección ortogonal y representación simplificada con la acotación correspondiente. Se pretenden mostrar los accesorios y componentes de la red, brindar una idea de la posible disposición de las redes y especificar algunos detalles como el diámetro y disposición de los accesorios.



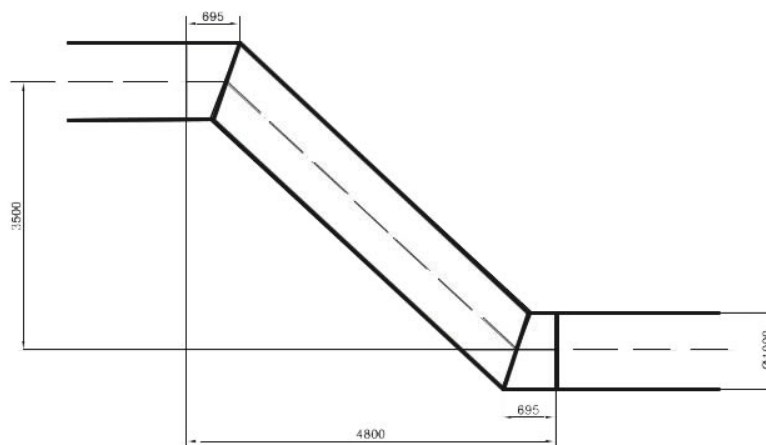
Este tipo de representación es muy común en catálogos de insumos hidráulicos.

Esquema de una red para trasegar agua hasta un depósito elevado.

Acotación

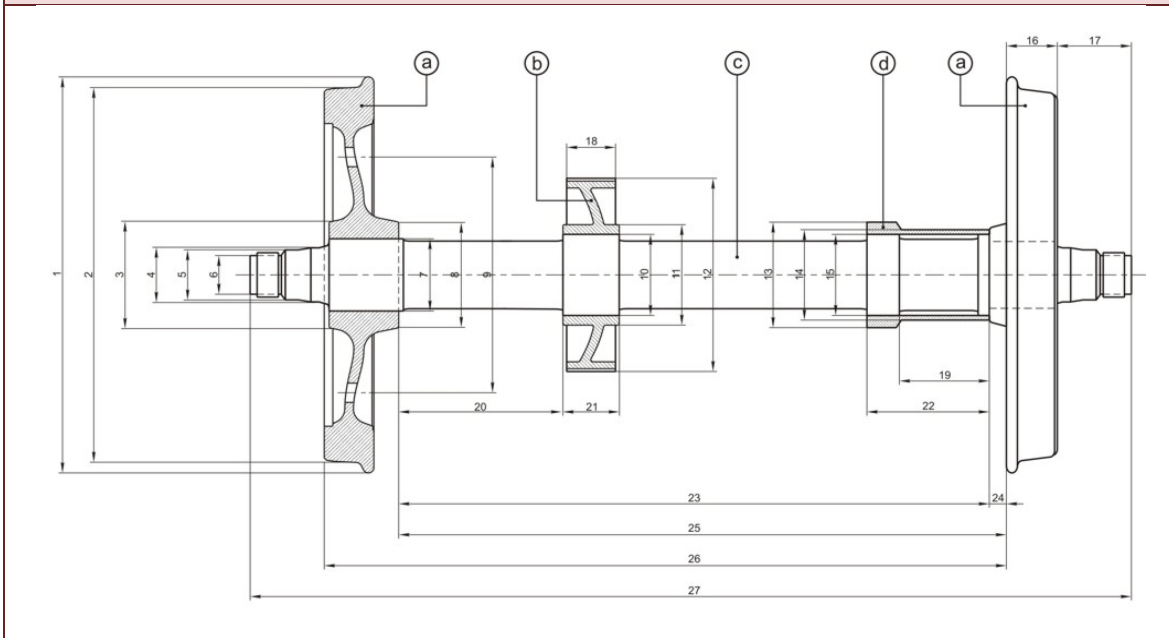
Acotación de dibujos de tuberías

Las cotas que figuran en los dibujos de tuberías son principalmente de situación, todas las cuales se dan con respecto a los ejes, tanto en los esquemas de línea simple como en la representación de línea doble.



INTERPRETACIÓN DE PLANOS

Los tamaños o dimensiones de los tubos deben especificarse por medio de notas dando sus diámetros nominales, y nunca por medio de líneas de cota sobre el dibujo de los tubos. Los accesorios se especifican por medio de una nota. Una parte esencial importante es que figuren notas muy completas en todos los dibujos y esquemas de tubería.

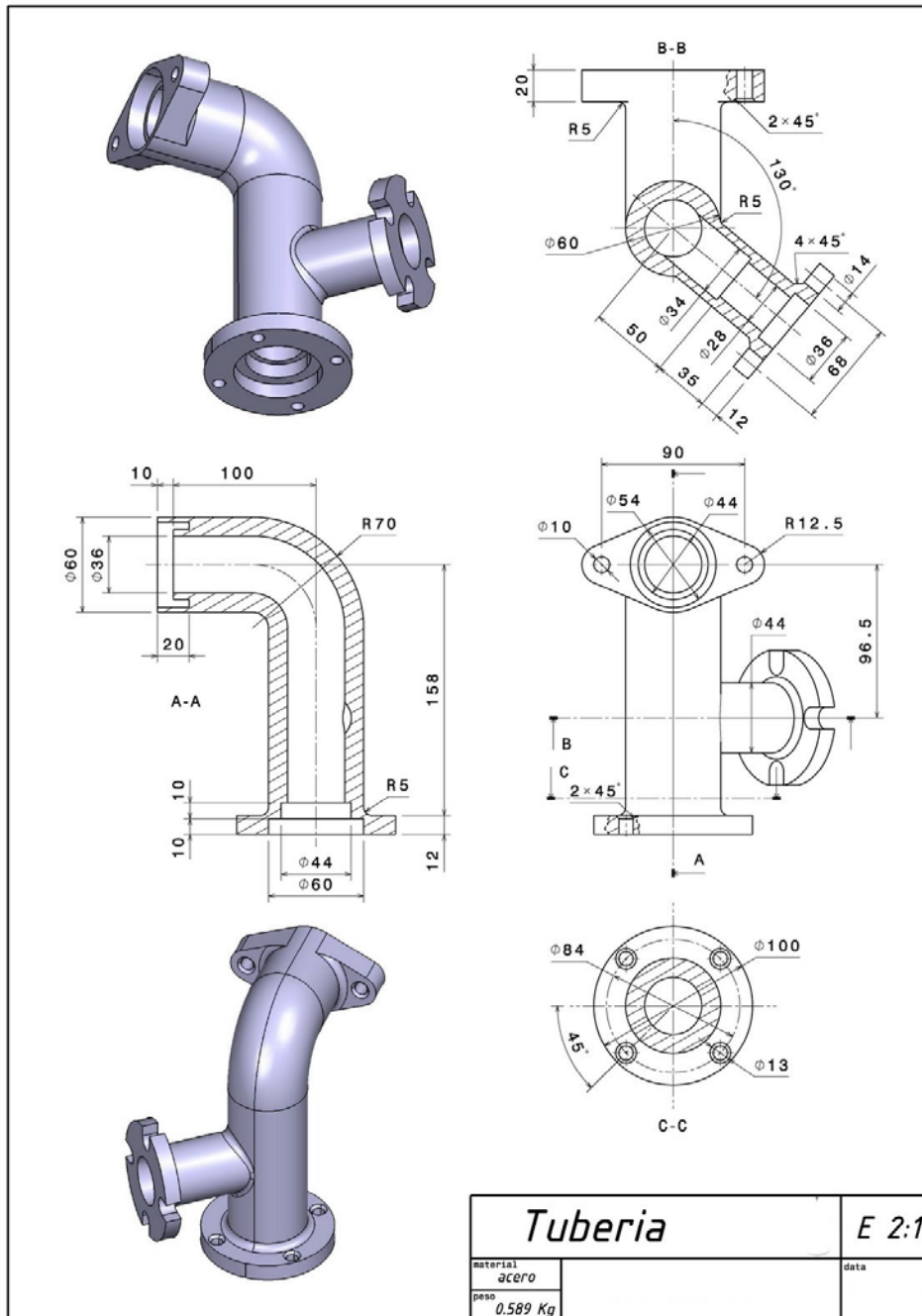


COTA N°	DIMENSIONES	
	MÁXIMA	MÍNIMA
1	1140	835
2	1025	616
3	265	255
4	150	132
5	130	110
6	-----	100
7	210	178
8	265	255
9	-----	610
10	225	219
11	270	280
12	670	470
13	-----	272
14	-----	234
15	-----	210
16	140	127
17	270	254

Al proyectar una tubería, debe tenerse cuidado de situar las válvulas de manera accesibles y espacio libre para su accionamiento.

INTERPRETACIÓN DE PLANOS

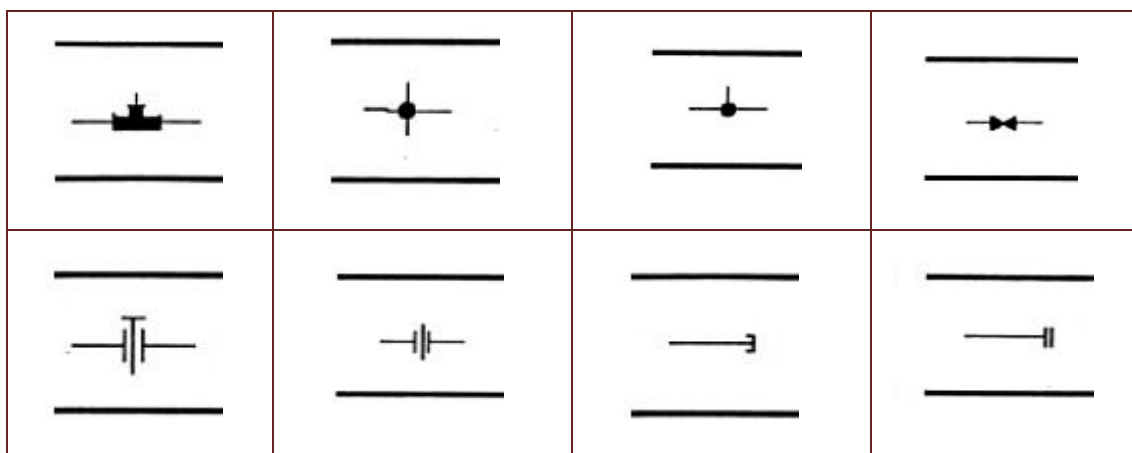
Cuando es necesario acotar una longitud real de un tramo de tubería, puede calcularse la distancia utilizando las dimensiones exteriores de los accesorios y tomando en cuenta la longitud de entrada de las roscas de los tubos. Las válvulas y los accesorios se sitúan por mediciones llevadas a sus ejes, y las tolerancias para el armado del sistema se dejan al instalador.



Símbolos

Símbolos aplicados al dibujo de tuberías

Los símbolos son muy empleados en el dibujo de las tuberías, porque en muchos casos resulta complejo representar de forma real los componentes de un sistema de tuberías, lo ideal es emplear símbolos que representen los componentes o accesorios y estos a su vez se introducen entre los trazados de tubería. Para ordenar un poco esta serie de símbolos se agruparan de la siguiente manera: símbolos de tubería, símbolos de empalmes, símbolos de accesorios, símbolos de válvulas y símbolos de dispositivos o equipos.

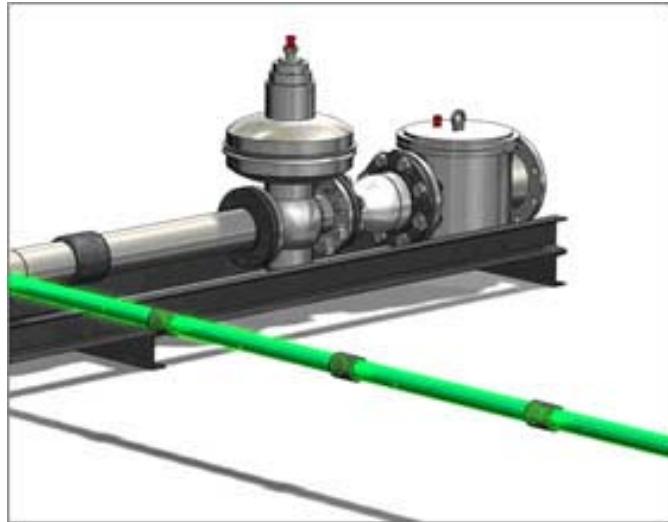


INTERPRETACIÓN DE PLANOS

Simbología de tuberías

Una gran variedad de tubos y otros conductos se encuentra disponible para el abastecimiento de líquidos y gases a los componentes mecánicos, o desde una fuente de abastecimiento a una máquina.

Se necesita adquirir familiaridad con los tubos y sus accesorios no solamente para realizar dibujos de tubería, sino porque el tubo se utiliza frecuentemente como material de construcción.



Es necesario también tener en cuenta el conocimiento de las roscas de tubo ya que con frecuencia es necesario representar y especificar agujeros atornillados para recibir tubos de abastecimiento de líquidos y gases.

El símbolo general para representar un tramo de tubería es una línea recta, que puede variar en su grosor si en el mismo plano se incluyen por ejemplo líneas de tubería principales de proceso y líneas de tubería secundarias.





Para representar líneas de tubería se pueden clasificar dos métodos:

En el primer método el trazo varía en función de la visibilidad de tramos de tubería en el plano.


Sección o tramo visible de tubería	Sección o tramo oculto


INTERPRETACIÓN DE PLANOS

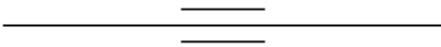
En el segundo método el trazo de la tubería varía según la naturaleza del fluido se indica por designación.

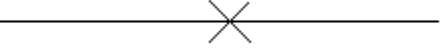
Sección o tramo visible de tubería	Sección o tramo oculto
	

En la caso de tramos de tuberías también es importante mencionar que por medio de símbolos se puede representar el sentido de flujo, tramos de tubería flexible, soportes móviles y puntos de anclaje.

Sentido de flujo


Tramos de tubería flexible


Soporte móvil


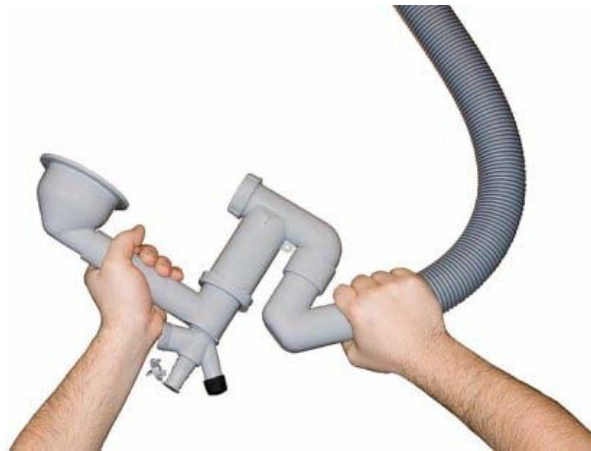
Punto de anclaje


INTERPRETACIÓN DE PLANOS

Símbolos de empalmes

La representación simbólica de empalmes puede variar en función de la naturaleza del mismo, es decir en un sistema de tuberías los empalmes pueden ser bridados, roscados, de espiga o campana y soldada, estas características implicara que las representaciones en el plano varié.

Para diferenciar un poco las características de dichos empalmes se mostrara la representación gráfica de los empalmes para un accesorio común. Para el ejemplo se empleara una T.



Empalme bridada	
Estos empalmes se representan con un trazo doble perpendicular a la línea de la tubería.	
Empalme roscado	
Estos empalmes se representan con un trazo simple perpendicular a la línea de tubería.	
Empalme de espiga o campana	
Estos empalmes se representan por un arco que quiere decir que un tramo de tubería terminado en espiga, se acopla con el otro que inicia en campana.	
Empalme soldada	
Estos empalmes se representan por un punto y una x en el punto de empalme.	

INTERPRETACIÓN DE PLANOS

Símbolos de accesorios

Los accesorios para tubos son las piezas usadas para conectar y formar la tubería. Los accesorios se especifican por el nombre, el tamaño nominal del tubo y el material.



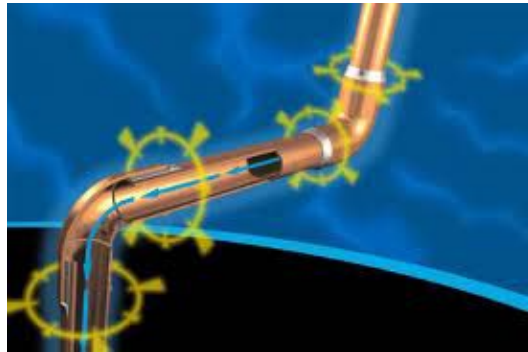
Dentro de los accesorios más comunes empleados en sistemas de tubería están:

- ✚ **Los codos:** se utilizan para cambiar la dirección de una tubería, ya sea a un ángulo de 90° o un ángulo de 45° .

Simbología				
Angulo	Bridada	Roscada	Espiga y campana	Soldada
90°				
45°				

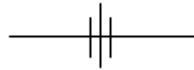
INTERPRETACIÓN DE PLANOS

- + **Uniones universales:** Las uniones o tuercas de unión se usan para cerrar sistemas y conectar tubos que hayan de mostrarse ocasionalmente.



Tipos de uniones

Una **unión universal** está compuesta de tres piezas, dos de las cuales, van atornilladas firmemente a los extremos de los tubos que se conectan. La tercera pieza, las presiona hasta juntarlas, formando la empaquetadura una junta hermética.



Las **uniones soldadas** eliminan la posibilidad de fugas entre la brida y el tubo; se emplea con éxito en las tuberías sujetas a altas temperaturas y presiones y fuertes deformaciones por dilatación. La brida de collar para soldar se consigue en los diversos tamaños de tubo.



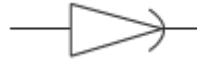



Otros símbolos asociados a uniones de tuberías se muestran a continuación:

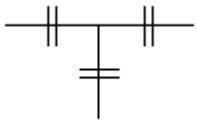
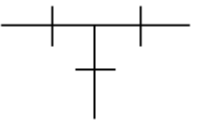

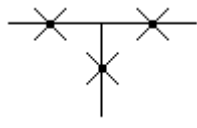
Bridada	Roscada	Espiga y campana

INTERPRETACIÓN DE PLANOS

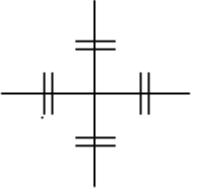
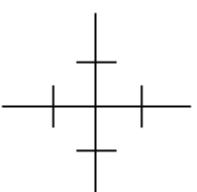

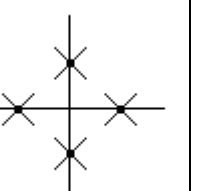
- Un reductor es semejante a un acople**, pero tiene sus dos extremos roscados para tubos de diferente diámetro. Los tubos se conectan también rascándolos dentro de bridas o platinas de fundición y uniendo las bridas por medio de pernos. A no ser que las presiones presentes sean muy bajas, se recomiendan las juntas de brida para todos los sistemas que requieran tubo de más de 4 pulgadas de diámetro.

Bridada	Roscada	Espiga y campana	Soldada
			

- Tee o derivación:** Accesorio diseñado para incorporar en una instalación de mini canales un trazado vertical por derivación a uno horizontal formando una estructura en forma de T invertida en la mayor parte de las ocasiones.

Bridada	Roscada	Espiga y campana	Soldada
			

- Cruz:** Accesorio que se usa para conectar tubería de polietileno con algún otro elemento de la instalación que tenga rosca, este accesorio se caracteriza por su alta resistencia y firmeza y son utilizadas en la industria.

Bridada	Roscada	Espiga y campana	Soldada
			

INTERPRETACIÓN DE PLANOS

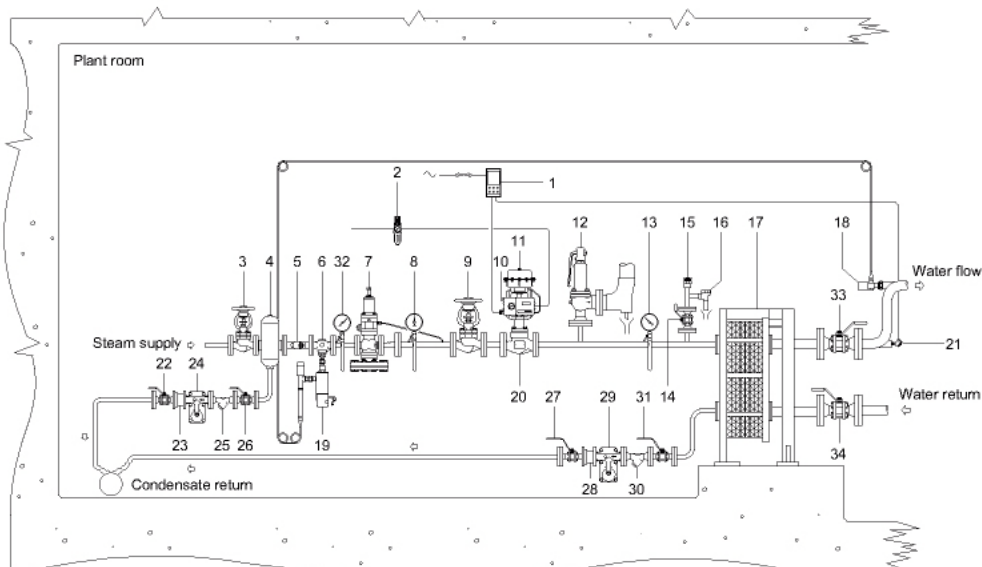
Símbolos de válvulas

Las válvulas son accesorios de sistemas de tuberías que permiten regular el flujo de fluido. En función de la naturaleza del fluido se usan diferentes tipos, las cuales permiten regular el flujo o restringirlo herméticamente. Algunas válvulas comúnmente empleadas son: válvula de compuerta, válvula de globo, válvula de retención. Válvula de mariposa, válvula de ángulo.



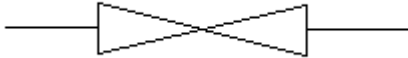

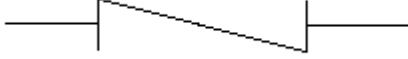
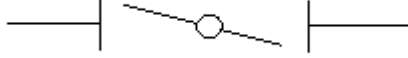
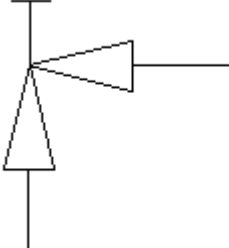
Las válvulas se especifican dando el tamaño, el material, el tipo de conexión y tipos de uso.

Diámetros	Desde ¼" hasta 8".
Materiales	Bronce, Fierro, Acero, Acero Inoxidable con asientos de: Teflón, bronce, fierro, níquel, acero.
Tipo de conexión	Roscas y bridadas.
Usos	Agua, vapor, aceite, aire, petróleo, gas, solventes, combustibles en general.



INTERPRETACIÓN DE PLANOS

A continuación veremos los símbolos de los tipos de válvulas según el uso en las tuberías:

Nombre	Descripción	Símbolo
Válvula de compuerta	Usada para agua y otros líquidos, que permite su circulación o paso en línea recta.	
Válvula de globo	Usada para estrangular la corriente de vapor u otros fluidos.	
Válvula retención de charnela	Permite la circulación en un solo sentido.	
Válvula de mariposa	Se cierra y se abre con un cuarto de vuelta, pero no cierra tan herméticamente como para impedir el paso de vapor, y se usa solamente como registro o para retención.	
Válvula de ángulo	Permite tener un flujo de caudal regular si excesivas turbulencias y es adecuada para disminuir la erosión cuando esta es considerable por las características del fluido o bien por la excesiva presión diferencial.	

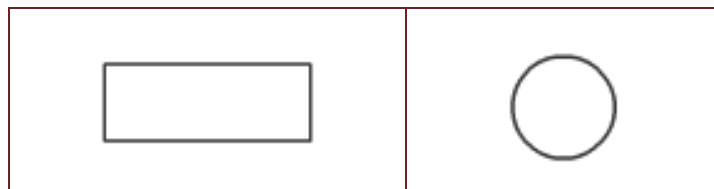
INTERPRETACIÓN DE PLANOS

Símbolos de dispositivos o equipos





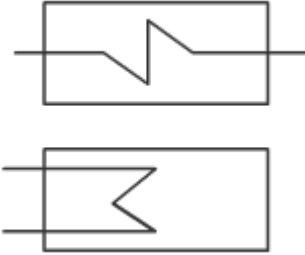

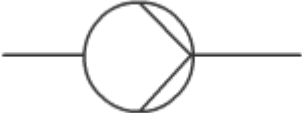
En el dibujo de plantas industriales o de procesos donde se incluyen tuberías para transportar cualquier tipo de fluido se puede emplear gran cantidad de símbolos que representan cualquier tipo de elementos que se incluyen en dichas instalaciones, para simplificar el tema se muestran a continuación los mas empleados o comunes, pero hay que tener en cuenta que cualquier dispositivo o equipo se puede representar por medio de los símbolos generales de equipos.



El símbolo general para toda clase de equipos puede ser un simple círculo o rectángulo, pero esta generalización hace necesario establecer una identificación del dispositivo que se simboliza, a continuación veremos unos ejemplos de dichos símbolos.

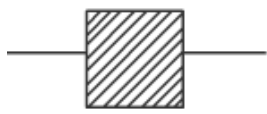

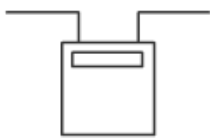
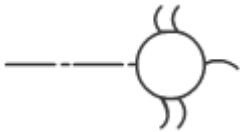




INTERPRETACIÓN DE PLANOS

Nombre	Símbolo
1. Caldera para combustible sólido.	
2. Caldera para combustible líquido.	
3. Caldera con gas combustible.	
4. Caldera calentada mediante electricidad.	
5. Módulos de calor o intercambiadores de calor.	
6. Bomba hidráulica.	
7. Bomba de fluido.	

Existen otro tipo de simbologías las cuales no parten del símbolo general las cuales son:

INTERPRETACIÓN DE PLANOS

Nombre	Símbolo
1. Filtro	
2. Serpentin.	
3. Medidor de gas	
4. Aspersor	
5. Medidor de agua	
6. Manómetro	

Enlaces de interés

Dónde podemos encontrar más información

- 🔗 Representación gráfica de tuberías:
<http://html.rincondelvago.com/representacion-grafica-de-tuberias.html>
- 🔗 Símbolos de tuberías:
<http://www.slideboom.com/presentations/132559/Simbolos-de-Tuber%C3%ADas%2C-compresores%2C-filtros%2C-separadores%2C-transportadores%2C-tolvas-y-mezcladoras>
<http://www.epec.com.ar/docs/educativo/normasT/ET35.PDF>